



Interrupor de nivel tipo flotador



La serie LS se ofrece por su estructura concisa, diseño delicado, operaciones duraderas y función perfecta. Se instalan extensivamente en los tanques de combustible, equipos de presión de aceite, recipientes de enfriamiento y químicos, etc. Además, se utilizan principalmente para detectar sustancias como el agua, el aceite y los productos químicos. Cuando el nivel de líquido alcanza el límite superior o el límite inferior, el controlador enviará una señal o controlará la bomba o la válvula.

El interruptor de nivel de flotador es adecuado para detectar el nivel de tanques pequeños. El relé SPDT tiene la capacidad de controlar dos cargas de 0.5 amperios, una normalmente abierta y la otra normalmente cerrada.

+57 305 4429029

instrumentacion@colmucol.com



Características del producto



LS0 Interruptor de nivel flotador

- Estructura concisa, diseño delicado.
- Operaciones duraderas, y función perfecta, larga vida útil, más de 2 millones de veces.
- Resistencia al ácido, alcalinos y anticorrosivos.

LS0 Interruptor de nivel flotador

- Operaciones estables y función perfecta, larga vida útil.
- Resistencia al ácido y alcalino y anticorrosiva.
- Mejorar la interferencia electromagnética.
- Material flotante de acero inoxidable.

Principio de operación

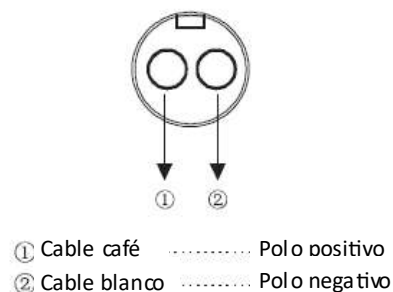
Tipo LS0: El interruptor de lámina magnética está herméticamente sellado en un vástago, el flotador encierra un imán sellado que se fija en la posición relevante del tubo del interruptor de lámina magnética. Debido a la flotabilidad, el flotador se moverá hacia arriba y hacia abajo dentro de los límites, a medida que el nivel del líquido aumente y disminuya, al mismo tiempo que el imán atrae el interruptor de lámina magnética para generar una acción de conmutación para controlar el nivel del líquido. La apertura normal o la cerrada normal está determinada por la instalación del flotador.

Tipo LS1: Se compone de la parte de detección y la parte de salida, opera en el principio básico de flotabilidad. Cuando el flotador sube o baja con el nivel del líquido, el movimiento de exclusión mutua entre el imán antes del microinterruptor y el imán al final del brazo de la bola flotante en la caja de conexiones empujará el microinterruptor para generar dos conjuntos de salida de señal "Normalmente Abierto" o "Normalmente Cerrado", un conjunto es para la señal de control del usuario y otro es para la salida de señal de luz indicadora

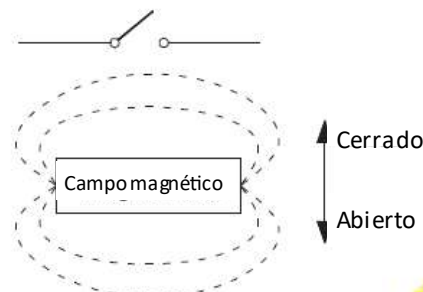
Aplicaciones

Se instalan ampliamente en los tanques de combustible, equipos de presión de aceite, recipientes de productos químicos y de refrigeración, etc. Además, se utilizan principalmente para detectar sustancias líquidas como agua, aceite y productos químicos.

Cableado



Principio de operación



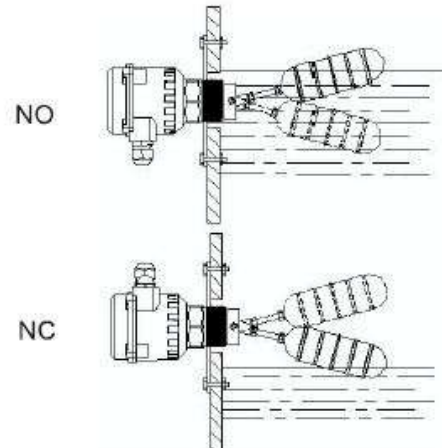
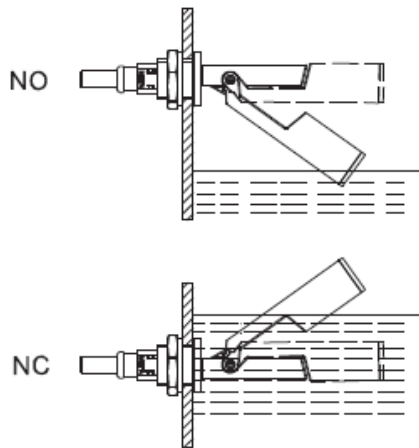
Conexión

La serie LS se emite con una lámina magnética, y el usuario puede elegir el estado de NC o NO por la forma de montaje. Se puede conectar al sistema de control, como PLC, relé, etc.

Precisión: $\pm 3\text{mm}$ bajo el agua.

Repetición: $\pm 1\text{mm}$ bajo el agua.

El tipo de salida, NO o NC, se define por la forma de montaje. El contacto de este producto puede conectarse a las otras unidades de control.

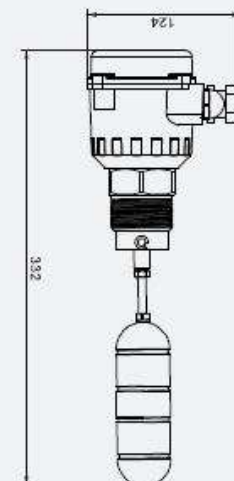
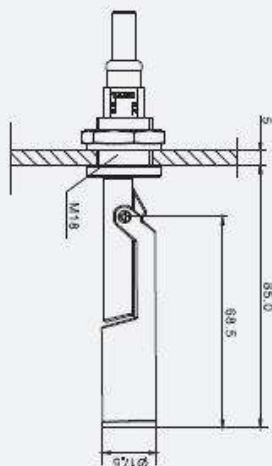


Accesorios

Tipo	Brida	No. De orden	Dibujo
LS1001 LS1002		S4F0	

Tipo	Accesorio	No. De orden	Dibujo
LS1001 LS1002		S0C0	

Dimensiones (mm)

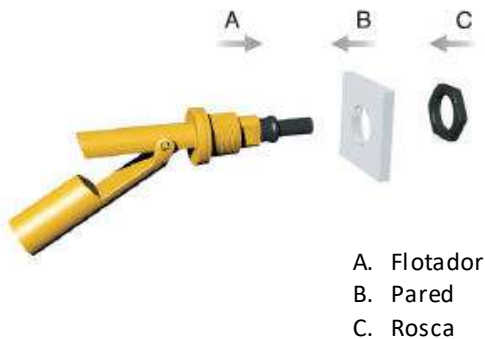


Modelo	LS0		LS1	
Referencia	LS0001	LS0003	LS1001	LS1002
Tipo	Estándar	Fuerte para ácidos, alcalinos	Estándar	Estándar
Conexión	M18		G1½" A	
Entrada cable	1M PVC Cable	1M PUR Cable	M20 × P1.5	
Diseño eléctrico	AC / DC		AC / DC	
Salida	NO / NC		NO / NC	
Voltaje de operación	MAX.240VAC/200VDC		19~60VDC/14~250VAC	
Corriente de carga	0.5A (240VAC/DC)		3(1)A/250VAC	
Capacidad de conmutación	70W		--	
Grado de detección	± 30°		± 15°	
Presión ambiente (bar)	10		10	
Resistencia de contacto (Ω)	80		--	
Humedad almacenamiento	20%~70%		20%~70%	
Humedad de operación	20%~70%		20%~70%	
Temperatura de operación (°C)	-20~80	-20~100	-20~200	-20~200
Temperatura ambiente (°C)	-20~80	-20~100	-20~200	-20~200
Material carcasa	PBT	Polipropileno	Aluminio	Aluminio
Material flotador	PBT	Polipropileno	SS304	SS316

Aviso: El polipropileno es adecuado para condiciones de valor de pH de 0-14.

Montaje

Interruptor de nivel flotador LS0



Interruptor de nivel flotador LS1

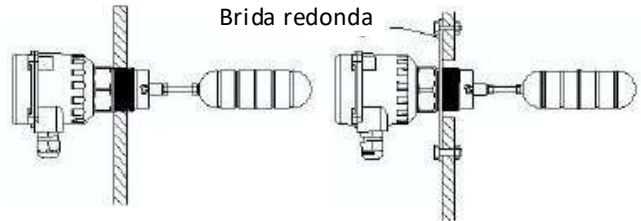
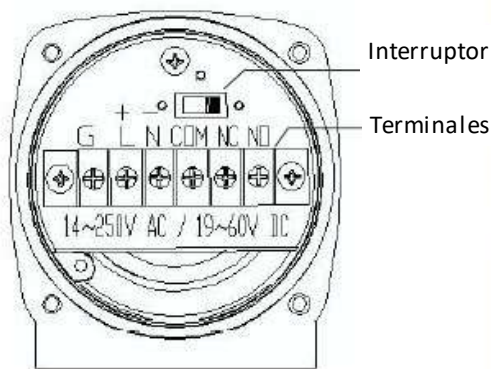


Fig.1 Montaje estándar

Fig.2 Montaje con brida

Montaje de terminales



Terminal	Sign	Descripción
1	G	Conecte el cable de tierra
2	L+	DC: 19 ~ 60V, AC: 14 ~ 250V
3	N-	Conecte el terminal 2 a la alimentación+ mientras ingresa el DC
4	COM	Terminal común
5	NC	Cuando este producto se monta en la pared del tanque con el indicador debajo, es el estado de salida NO. Luego elija el tipo de funcionamiento del indicador entre brillo continuo o atenuación continua a través del interruptor deslizante.
6	NO	Cuando este producto se monta en la pared del tanque con el indicador hacia arriba, es el estado de salida NC. Luego elija el tipo de funcionamiento del indicador entre el brillo continuo o el atenuación continua mediante el interruptor deslizante

+57 305 4429029
instrumentacion@colmuco.com