

Sensor fotoeléctrico de largo alcance

R3JK

◆ Características:

- Lente óptico no esférico.
- Retardo de apagado de 0.2 seg.
- Luz roja visible para el posicionamiento.
- Carcasa protectora a prueba de polvo y grasa.



◆ Especificaciones

Modelo	R3JK-R5A3	R3JK-R5KP2	R3JK-QR2KP2	R3JK-PR2KP2
	—	R3JK-R5KP2K	R3JK-QR2KP2K	R3JK-PR2KP2K
Tipo de detección	Retroreflectivo		Retroreflectivo(Rojo)	Polarizante Retroreflectivo
Distancia de censado	5M		2M	
Emisión de luz	LED infrarrojo 940 nm		LED rojo 650 nm	
Voltaje de operación	AC90 ~ 260V DC24~30V	DC12 ~ 24 V		
Consumo de corriente	25 mA Max.	30 mA Max.		
Corriente de carga	Relé : DC30V 5A/ AC250V 5A	100mA Máximo a DC24V		
Salida	Salida relé Com./NO.	NPN L.on/D.on	PNP D.on/L.on	
Tiempo de respuesta	1.5 ms Máximo			
Resistencia de aislamiento	20M Ω min. (DC500V)			
Tensión con soporte	AC1000V 60Hz para 60 Sec.			
Temperatura de operación	- 20 °C ~ + 60 °C			
Humedad ambiente	35% ~ 85% RH			
Protección	IP65			
Material	ABS			
Método de cableado	R3JK-□A3/ KP2	Precableado Ø4.2 x 2 M / 4-hilos		
	R3JK-□KP2K	Tipo M12		
Peso	R3JK-□A3/ KP2	Aprox. 85g	Aprox. 80g	
	R3JK-□KP2K		Aprox. 45g	

on / Sensor óptico / Photo / Ultrasonic Sensor

PK3
/PK6
/PM6

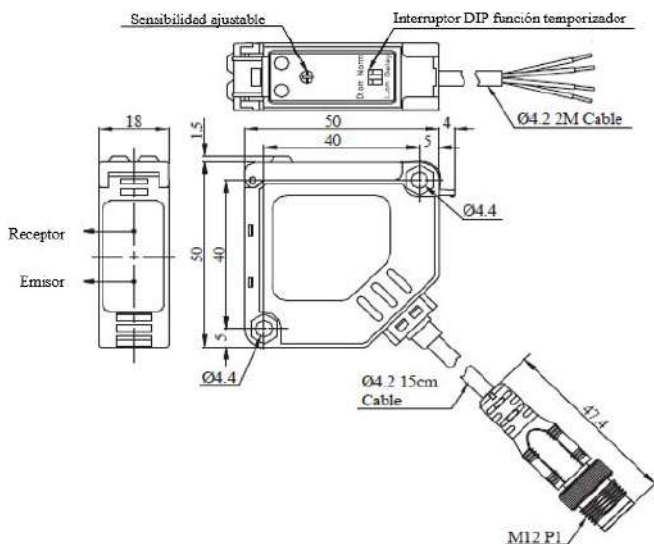
SU
/SU16
/SU07
/SU30

SPR
/RX

OAP
/ASP

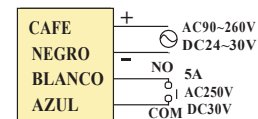
RU18

◆ Dimensiones: (unidades: mm)

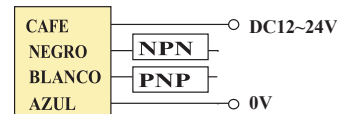


◆ Diagrama de cableado:

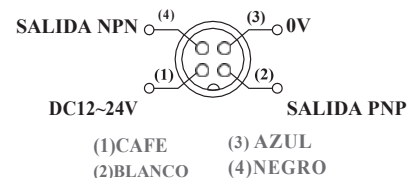
A3 Salida



KP2 Salida



KP2K Salida



◆ Características:

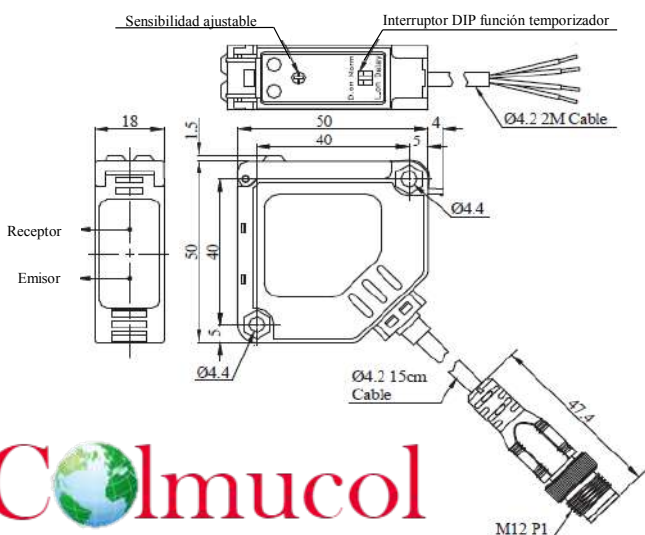
- Lente óptico no esférico.
- Salida relé.
- Retardo de apagado de 0.2 segundos.



◆ Especificaciones:

Modelo	R3JK-DU50A3 R3JK-DU100A3	R3JK-10A3 R3JK-30A3	R3JK-DU50KP2 R3JK-DU100KP2 R3JK-DU50KP2K R3JK-DU100KP2K	R3JK-10KP2 R3JK-30KP2 R3JK-10KP2K R3JK-30KP2K
Tipo de detección	Reflexión difusa	A través del haz	Reflexión difusa	A través del haz
Distancia de censado	50cm / 100cm 300 x 300mm	10M 30M	50cm 100cm	10M 30M
Emisión de luz	LED infrarrojo 850 nm /LED infrarrojo 940 nm	LED infrarrojo 850 nm	LED rojo 940 nm	LED infrarrojo 850 nm
Voltaje de operación	AC90 ~ 260V	DC24~30V	DC12 ~ 24 V	
Consumo de corriente	25 mA Max.		30 mA Max.	
Corriente de carga	Relay : DC30V 5A/ AC250V 5A		100mA Max. at DC24V	
Salida	Salida relé Com./NO.		NPN L.on/D.on PNP D.on/L.on	
Tiempo de respuesta	1.5 ms Max.			
Resistencia de aislamiento	20M Ω min. (DC500V)			
Tensión con soporte	AC1000V 60Hz para 60 Seg.			
Temperatura de operación	- 20 °C ~ + 60 °C			
Humedad ambiente	35% ~ 85% RH			
Protección	IP65			
Material	ABS			
Método de cableado	R3JK-□A3/ KP2	(Salida A3 o receptor) Ø 4,2 x 2 M/4- hilos Emisor Ø 4,2 x 2 M/2- hilos		
	R3JK-□KP2K	Tipo M12		
Peso	R3JK-□A3/ KP2	Aprox. 85g	Aprox. 165g	Aprox. 80g
	R3JK-□KP2K	—	—	Aprox. 45g

◆ Dimensiones: (unidades: mm)



◆ Diagrama de cableado:

