

◆ Características:

- Línea especial diseñada para resistir a la flexión y tracción. Mejora la durabilidad y la vida útil.
- Protección IP67 resistente al agua.
- Disponible modelo de salida DC 2-hilos.
- Modelo NP: NPN+PNP NO/NC salidas 4-en-1.



◆ Especificaciones:

Salida	NPN N.O.	PSC1203-N	PSC1203-ND	PSC1206-N	PSC1206-ND
	PNP N.O.	PSC1203-P	PSC1203-PD	PSC1206-P	PSC1206-PD
	NPN N.O./N.C. PNP N.O./N.C.	PSC1202-NP	PSC1202-NPB	PSC1205-NP	PSC1205-NPB
	2 WIRES N.O.	PSC1202-C	—	PSC1205-C	—
	2 WIRES N.C.	PSC1202-C2	—	PSC1205-C2	—
Distancia de censado	3 mm / 2 mm / 2 mm			6 mm / 5 mm / 5 mm	
Distancia de censado segura	0 a 2.4 mm / 0 a 1.6 mm / 0 a 1.6 mm			0 a 4.8 mm / 0 a 4 mm / 0 a 4 mm	
Objeto de detección estándar	Iron 12 × 12 × 1 mm				
Tipo de censado	Rasante			No rasante	
Descripción	Estándar M12				
Histéresis	≅ 10 % de la distancia de censado				
Tiempo de respuesta	1 ms Max.				
Voltaje de operación	DC 12 ~ 24 V / DC 24 V±10%				
Consumo de corriente	≅ 14 mA sin carga (No para C/ C2)				
Corriente de carga	100 mA Max. a DC 24V				
Corriente de fuga	≅ 1.1 mA sin carga/ ≅ 0.7 mA no-activo				
Voltaje residual	≅ DC 2V / ≅ DC 7V				
Resistencia de aislamiento	20MΩ min. (DC500V)				
Resistencia a la tensión	AC1000V 60Hz para 60 Seg.				
Temperatura de operación	-20°C ~ + 60°C				
Protección	IP 67				
Método de cableado	N/P:Ø4.2x2M/3-hilos NP:Ø4.2x2M/4-hilos 2W:Ø4.2x2M/2-hilos	M8 pigtailed type	N/P:Ø4.2x2M/3-hilos NP:Ø4.2x2M/4-hilos 2W:Ø4.2x2M/2-hilos	M8 pigtailed type	
Peso	Aprox.64g	Aprox.48.4g	Aprox.65g	Aprox.49.4g	
◆ Dimensiones (unidades: mm)					
◆ Diagrama de cableado:					

Inductive / Capacitive Proximity Sensor

PSC120-LALV
PSC120-LALV
SC120-LALV

HPD
HPS

Ø4
M5
Ø6
M8
M12
M18
M30

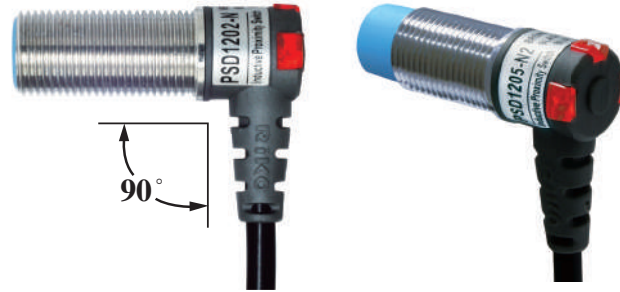
JN
JND
KND
PN
PND
RN
SN
TSN

SID
SIR
SIA

PKC
KCK
KCM
KCP

◆ Características :

- Cableado a 90 grados, ahorrando espacio.
- Diseño de conexión Anti-flexión.
- Protección IP 67.
- Modelo NP : NPN+PNP NO/NC 4 salidas en 1.



◆ Especificaciones :

Salida	NPN N.O.	PSD1202-N	PSD1202-ND	PSD1205-N	PSD1205-ND
	PNP N.O.	PSD1202-P	PSD1202-PD	PSD1205-P	PSD1205-PD
	NPN N.O./N.C. PNP N.O./N.C.	PSD1202-NP PSS1202-NP	PSD1202-NPB PSS1202-NPB	PSD1205-NP PSS1205-NP	PSD1205-NPB PSS1205-NPB
	2 WIRES N.O.	PSD1202-C	-	PSD1205-C	-
	2 WIRES N.C.	PSD1202-C2	-	PSD1205-C2	-
Distancia de censado	2 mm		5 mm		
Distancia de censado segura	0 to 1.6 mm		0 to 4.0 mm		
Objeto de detección estándar	Iron 12 x 12 x 1 mm				
Tipo de censado	Rasante		No Rasante		
Descripción	Estándar M12				
Histéresis	≤ 10 % de la distancia de censado				
Tiempo de respuesta	1 ms Max.				
Voltaje de operación	DC 12 ~ 24 V / DC 24 V ± 10%				
Consumo de corriente	≤ 14 mA sin carga (No para el C/ C2)				
Corriente de carga	100 mA Max. a DC 24V				
Corriente de fuga	≤ 1.1 mA sin carga / ≤ 0.7 mA no-activo				
Tensión residual	≤ DC 2V / ≤ DC 7V				
Resistencia de aislamiento	20MΩ min. (DC500V)				
Resistencia a la tensión	AC1000V 60Hz para 60 Seg.				
Temperatura de operación	-20°C ~ + 60°C				
Protección	IP 67				
Metodo de cableado	N/P:Ø4.2x2M/3-wires NP:Ø4.2x2M /4-wires 2W:Ø4.2x2M/2-wires	M8 pigtailed type / M8接頭15cm電線式	N/P:Ø4.2x2M/3-wires NP:Ø4.2x2M /4-wires 2W:Ø4.2x2M/2-wires	M8 pigtailed type / M8接頭15cm電線式	
Peso	Approx.60g	Approx.20g	Approx.56g	Approx.16g	
◆ Dimensiones : (unidades:mm)					
◆ Diagrama de cableado	<div style="display: flex; justify-content: space-between;"> <div style="width: 45%;"> <p>-NP</p> </div> <div style="width: 45%;"> <p>-NPB</p> </div> </div>				

Inductive / Capacitive Proximity Sensor

PSD18-LA/LV
PSC18-LA/LV
SC18-LA/LV

HPD
HPS

Ø4
M5
Ø6
M8
M12
M18
M30

JN
JND
KND
PN
PND
RN
SN
TSN

SID
SIR
SIA

PKC
KC
KCM
KCP

◆ Características:

- Línea especial diseñada para resistir a la flexión y tracción. Mejora la durabilidad y la vida útil.
- Protección IP67 resistente al agua.
- Modelo NP: NPN+PNP NO/NC salidas 4-en-1.



◆ Especificaciones:

Salida	NPN N.O.	PSC1806-N	PSC1806-NK	PSC1812-N	PSC1812-NK
	PNP N.O.	PSC1806-P	PSC1806-PK	PSC1812-P	PSC1812-PK
	NPN N.O./N.C. PNP N.O./N.C.	PSC1805-NP	PSC1805-NPK	PSC1808-NP	PSC1808-NPK
	2 WIRES N.O.	—	—	—	—
	2 WIRES N.C.	—	—	—	—
Distancia de censado	6 mm / 5 mm			12 mm / 8 mm	
Distancia de censado segura	0 a 4.8 mm / 0 a 4.0 mm			0 a 9.6 mm / 0 a 6.4 mm	
Objeto de detección estándar	Iron 18x 18 x 1 mm				
Tipo de censado	Rasante			No rasante	
Descripción	Estándar M18				
Histéresis	≅ 10 % de distancia de censado				
Tiempo de respuesta	2 ms Max.				
Voltaje de operación	DC 12 ~ 24 V				
Consumo de corriente	≅ 14 mA sin carga				
Corriente de carga	100 mA Max. a DC 24V				
Corriente de fuga	≅ 1.1 mA sin carga				
Voltaje residual	≅ DC 2V				
Resistencia de aislamiento	20M Ω min. (DC500V)				
Resistencia a la tensión	AC1000V 60Hz para 60 S.				
Temperatura de operación	-20°C ~ + 60°C				
Protección	IP 67				
Método de cableado	N/P:Ø5.2x2M/3-hilos NP:Ø5.2x2M/4-hilos	M12 pigtailed type / M12接頭15cm電線式	N/P:Ø5.2x2M/3-hilos NP:Ø5.2x2M/4-hilos	M12 pigtailed type / M12接頭15cm電線式	
Peso	Aprox.93g	Aprox.40.5g	Aprox.92g	Aprox.39.5g	
◆ Dimensiones (unidades: mm)					
◆ Diagrama de cableado:	<div style="display: flex; justify-content: space-around;"> <div style="border: 1px solid black; padding: 5px;"> <p>-NP</p> <p>CAFE NEGRO DC12-24V NPN.NO → 0V NPN.NC</p> <p>BLANCO PNP.NO → 0V PNP.NC DC12-24V</p> <p>AZUL 0V</p> </div> <div style="border: 1px solid black; padding: 5px;"> <p>-NPK</p> <p>(1) DC12-24V (4) NPN.NO → 0V NPN.NC</p> <p>(3) 0V (2) PNP.NO → DC12-24V PNP.NC</p> <p>(1)CAFÉ (3)AZUL (2)BLANCO (4)NEGRO</p> </div> </div>				

Inductive / Capacitive Proximity Sensor

PSC18-LALV
PSC18-LALV
SC18-LALV

HPD
HPS

Ø4
M5
Ø6
M8
M12
M18
M30

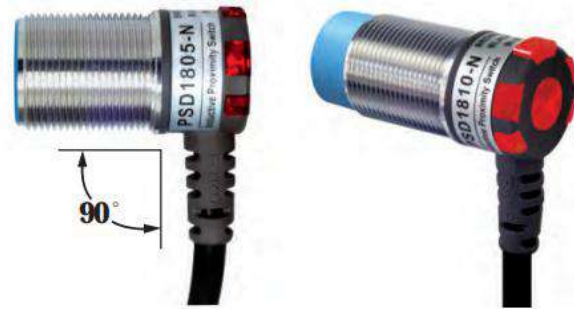
JN
JND
KND
PN
PND
RN
SN
TSN

SID
SIR
SIA

PKC
KC
KCM
KCP

◆ Características:

- Cableado a 90 grados, ahorrando espacio.
- Indicador LED grande, que comprueba claramente la operación de trabajo.
- Protección IP 67.
- Modelo NP: NPN+PNP NO/NC salidas 4-en-1.
- Diseño de conexión anti-flexión.



◆ Especificaciones:

Salida	NPN N.O.	PSD1805-N	PSD1805-NK	PSD1810-N	PSD1810-NK
	PNP N.O.	PSD1805-P	PSD1805-PK	PSD1810-P	PSD1810-PK
	NPN N.O./N.C. PNP N.O./N.C.	PSD1805-NP	PSD1805-NPK	PSD1808-NP	PSD1808-NPK
	2 WIRES N.O.	—	—	—	—
	2 WIRES N.C.	—	—	—	—
Distancia de censado	5 mm / 5 mm		9 mm / 8 mm		
Distancia de censado segura	0 a 4.0 mm / 0 a 4.0 mm		0 a 7.2 mm / 0 a 6.4 mm		
Objeto de detección estándar	Iron 18x 18 x 1 mm				
Tipo de censado	Rasante		No rasante		
Descripción	Standard M18 / 標準M18				
Histéresis	≅ 10 % de la distancia de censado				
Tiempo de respuesta	2 ms Max.				
Voltaje de operación	DC 12 ~ 24 V				
Consumo de corriente	≅ 14 mA sin carga				
Corriente de carga	100 mA Max. a DC 24V				
Corriente de fuga	≅ 1.1 mA sin carga				
Tensión residual	≅ DC 2V				
Resistencia de aislamiento	20M Ω min. (DC500V)				
Resistencia a la tensión	AC1000V 60Hz para 60 S.				
Temperatura de operación	-20°C ~ +60°C				
Protección	IP 67				
Método de cableado	N/P:Ø5.2x2M/3-hilos NP:Ø5.2x2M /4-hilos	M12 pigtailed type / M12接頭15cm電線式	N/P:Ø5.2x2M/3-hilos NP:Ø5.2x2M /4-hilos	M12 pigtailed type / M12接頭15cm電線式	
Peso	Aprox.86g	Aprox.38g	Aprox.86g	Aprox.38g	
◆ Dimensiones: (unidades: mm)					
◆ Diagramas de cableado:					

Inductive / Capacitive Proximity Sensor
 PSD18-LALV
 PSC18-LALV
 SC18-LALV
 HPD
 HPS
 Ø4
 M6
 Ø6
 M6
 M12
 M18
 M30
 JN
 JND
 KN
 PN
 PND
 RN
 SN
 TSN
 SID
 SIR
 SIA
 PKC
 KC
 KCM
 KCP

◆ Características:

- Cableado a 90 grados, ahorrando espacio.
- Indicador LED grande, que comprueba claramente la operación de trabajo.
- Protección IP 67.
- Modelo NP: NPN+PNP NO/NC salidas 4-en-1.
- Diseño de conexión anti-flexión.



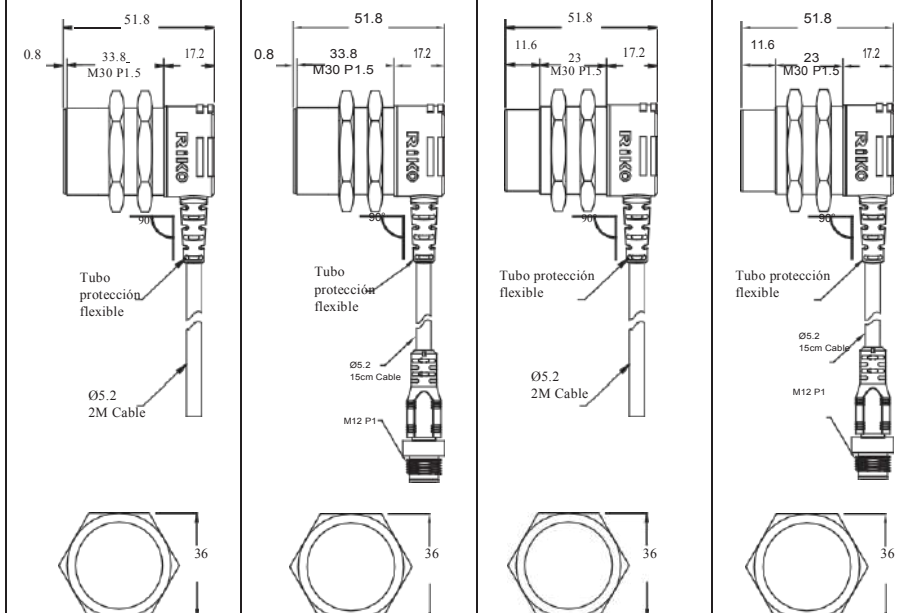
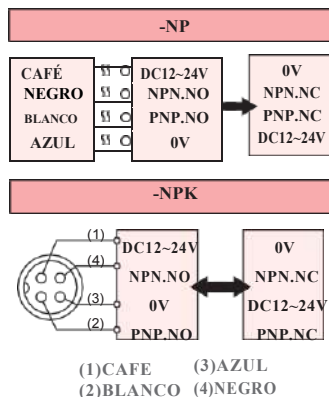
◆ Especificaciones:

Salida	NPN N.O.	PSD3010-N	PSD3010-NK	PSD3018-N	PSD3018-NK
	PNP N.O.	PSD3010-P	PSD3010-PK	PSD3018-P	PSD3018-PK
	NPN N.O./N.C. PNP N.O./N.C.	PSD3010-NP	PSD3010-NPK	PSD3018-NP	PSD3018-NPK
	2 WIRES N.O.	—	—	—	—
	2 WIRES N.C.	—	—	—	—
Distancia de censado	10 mm			18 mm	
Distancia de censado segura	0 a 8 mm			0 a 14.4 mm	
Objeto de detección estándar	Iron 30x 30 x 1 mm				
Tipo de detección	Rasante			No rasante	
Descripción	Estándar M30				
Histéresis	≅ 10 % de distancia de censado				
Tiempo de respuesta	3.3 ms Max.				
Voltaje de operación	DC 12 ~ 24 V				
Consumo de corriente	≅ 14 mA sin carga				
Corriente de carga	100 mA Max. a DC 24V				
Corriente de fuga	≅ 1.1 Ma sin carga				
Voltaje residual	≅ DC 2V				
Resistencia de aislamiento	20M Ω min. (DC500V)				
Resistencia a la tensión	AC1000V 60Hz para 60 S.				
Temperatura de operación	-20°C ~ +60°C				
Protección	IP 67				
Método de cableado	N/P:Ø5.2x2M/3-hilos NP:Ø5.2x2M /4-hilos	M12 pigtailed type / M12接頭15cm電線式	N/P:Ø5.2x2M/3-hilos NP:Ø5.2x2M /4-hilos	M12 pigtailed type / M12接頭15cm電線式	
Peso	Aprox.145g	Aprox.95g	Aprox.145g	Aprox.95g	

◆ Dimensiones:

(unidades: mm)

◆ Diagrama de cableado:



Inductive / Capacitive Proximity Sensor

PSD18-LAI/V
PSC18-LAI/V
SC18-LAI/V

HPD
HPS

Ø4
M6
Ø6
M8
M12
M18
M30

JN
JND
KND
FN
FND
RN
SN
TSN

SID
SIR
SIA

PKC
KC
KCM
KCP